

# Halsey Taylor Owners Manual

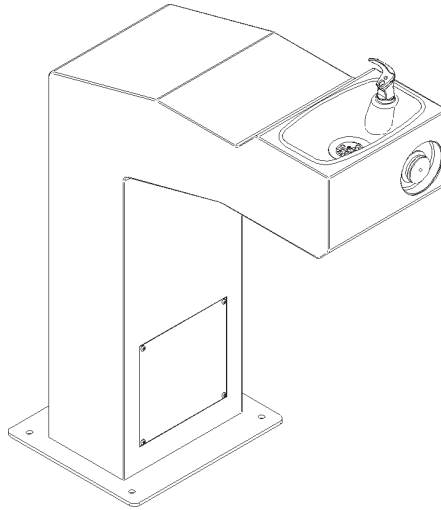
FLOOR MOUNTED STEEL FOUNTAIN

## MANUAL PARA EL PROPIETARIO – HALSEY TAYLOR

FUENTE DE AGUA FRÍA CON PEDESTAL DE HIERRO

## Guide de l'utilisateur Halsey Taylor

FONTAINE A EAU EN CUIVRE A MONTAGE AU SOL



### INSTALLER

Halsey Taylor Fountains are among the easiest to install Fountains on the market today. To assure you install these models easily and correctly, PLEASE READ THESE SIMPLE INSTRUCTIONS BEFORE STARTING THE INSTALLATION. CHECK YOUR INSTALLATION FOR COMPLIANCE WITH PLUMBING, ELECTRICAL, AND OTHER APPLICABLE CODES. After installation, leave these instructions with the Fountain for future reference.

### INSTALADOR

Las fuentes de agua fría Halsey Taylor son consideradas en el mercado como unas de las más fáciles de instalar. Para asegurar una instalación de estos modelos de una forma correcta y fácil, POR FAVOR LEA ESTAS SIMPLS INSTRUCCIONES ANTES DE COMENZAR LA INSTALACION. REVISE SU INSTALACION PARA ASEGURARSE QUE CUMPLA CON LOS REQUISITOS DE NORMAS APLICABLES PARA PLOMERÍA, ELECTRICIDAD Y OTROS CODIGOS. Luego de instalarla, guarde las instrucciones dentro de la fuente de agua fría para consultas futuras.

### INSTALLATEUR :

A l'heure actuelle, les fontaines à eau Halsey Taylor sont parmi les plus faciles à installer du marché. Pour veiller à ce que l'installation se déroule facilement et d'une manière correcte, NOUS VOUS PRIONS DE BIEN VOULOIR LIRE LES INSTRUCTIONS DE BASE AVANT DE DEBUTER L'INSTALLATION. VERIFIER QUE L'INSTALLATION SOIT BIEN CONFORME AUX NORMES DE PLOMBERIE, D'ELECTRICITE, ET DES AUTRES CODES NECESSAIRES. Après l'installation, conserver ces instructions près de la fontaine à eau, pour référence ultérieure.

### IMPORTANT

ALL SERVICE TO BE PERFORMED BY AN AUTHORIZED SERVICE PERSON

### IMPORTANTE

TODO EL SERVICIO DEBERÁ SER EFECTUADO POR UNA PERSONA DE SERVICIO AUTORIZADA

### IMPORTANT

TOUT ENTRETIEN DOIT ÊTRE EFFECTUÉ PAR UN REPRÉSENTANT AUTORISÉ

### IMPORTANT! INSTALLER PLEASE NOTE.

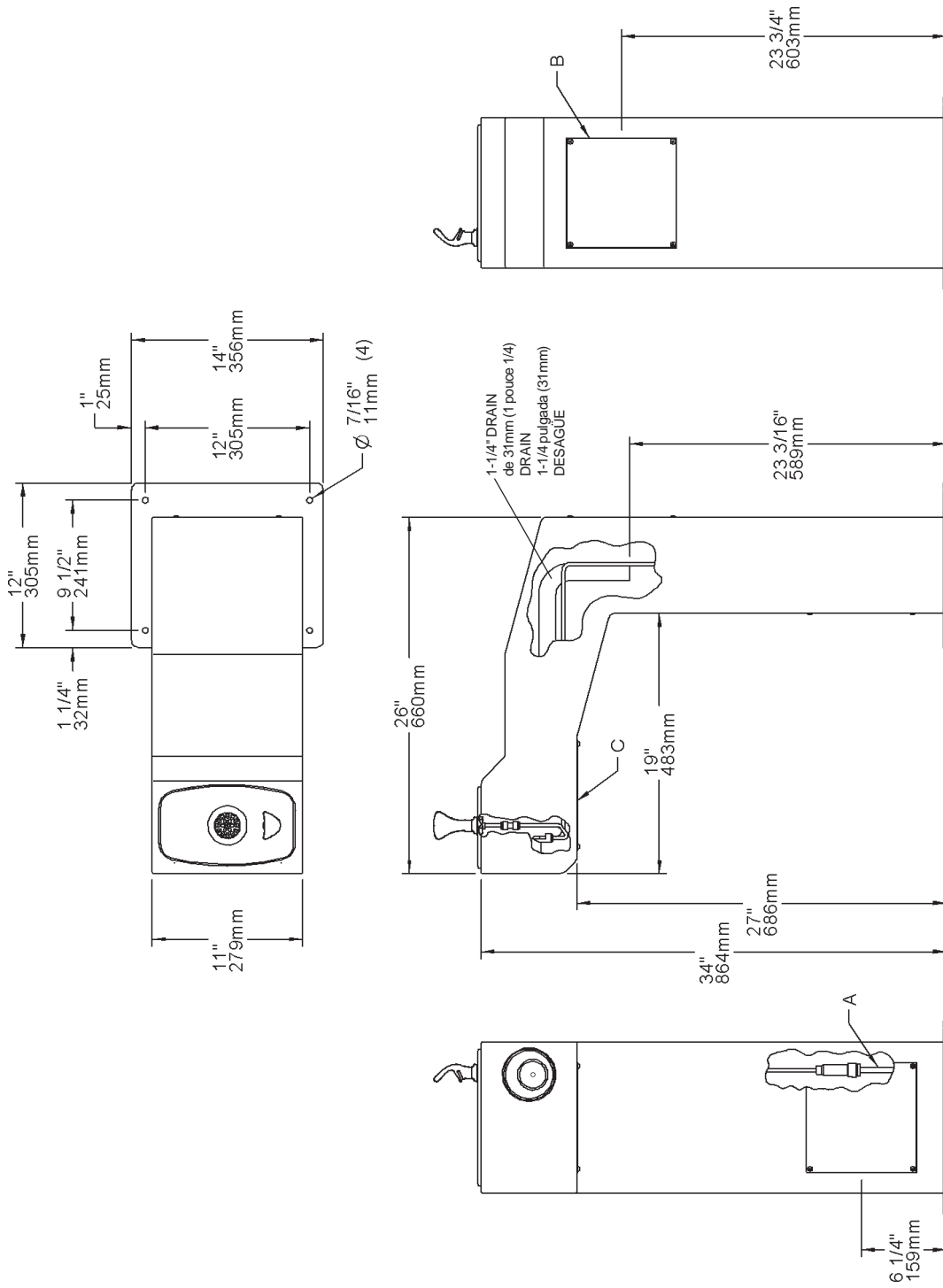
THE GROUNDING OF ELECTRICAL EQUIPMENT SUCH AS TELEPHONE, COMPUTERS, ETC. TO WATER LINES IS A COMMON PROCEDURE. THIS GROUNDING MAY BE IN THE BUILDING OR MAY OCCUR AWAY FROM THE BUILDING. THIS GROUNDING CAN CAUSE ELECTRICAL FEEDBACK INTO A FOUNTAIN, CREATING AN ELECTROLYSIS WHICH CAUSES A METALLIC TASTE OR AN INCREASE IN THE METAL CONTENT OF THE WATER. THIS CONDITION IS AVOIDABLE BY USING THE PROPER MATERIALS AS INDICATED. ANY DRAIN FITTINGS PROVIDED BY THE INSTALLER SHOULD BE MADE OF PLASTIC TO ELECTRICALLY ISOLATE THE FOUNTAIN FROM THE BUILDING PLUMBING SYSTEM.

### IMPORTANT! INSTALADOR, TOME NOTA!

LA CONEXION DE UNA CORRIENTE ELECTRICA, TALES COMO EL TELEFONO, COMPUTADORAS, ETC. A LAS TUBERIAS DE AGUA ES UN PROCEDIMIENTO COMUN. ESTA CONEXION PUEDE ESTAR DENTRO O FUERA DEL EDIFICIO. ESTA CONEXION PUEDE CAUSAR UNA REACCION DE REALIMENTACION ELECTRICA EN LA FUENTE DE AGUA FRIA, CREANDO ELECTROLISIS, LO CUAL CAUSA UN SABOR METALICO O EL AUMENTO DEL CONTENIDO DE METAL EN EL AGUA. ESTAS CONDICIONES PUEDEN EVITARSE USANDO LOS MATERIALES ADECUADOS, SEGUN SE INDICA. CUALQUIER MATERIAL DE DESAGÜE PROVISTO POR EL INSTALADOR DEBE SER DE PLASTICO PARA AISLAR LA ELECTRICIDAD DE LA FUENTE DEL AGUA Y EL SISTEMA DE CAÑERÍA DEL SUMINISTRO DEL EDIFICIO.

### IMPORTANT ! REMARQUE S'ADDRESSANT A L'INSTALLATEUR :

LA MISE A LA TERRE DES EQUIPEMENTS ELECTRIQUES TELS QUE LES TELEPHONES, ORDINATEURS, ETC. RELIES A DES CANALISATIONS D'EAU, CONSTITUE UNE PROCEDURE COURANT. CETTE MISE A LA TERRE PEUT ETRE EFFECTUE AU SEIN DU BATIMENT OU LOIN DE CELUI-CI. CETTE MISE A LA TERRE PEUT DANS CERTAINS CAS CAUSER UN RETOUR ELECTRIQUE DANS LA FONTAINE, QUI CREE ALORS UNE ELECTROLYSE ET DONNE UN GOUT DE METAL A L'EAU, OU AUGMENTE LA CONTENANCE EN METAL DE L'EAU. POUR EVITER CETTE SITUATION, UTILISER LES MATERIAUX ADEQUATS QUI SONT INDIQUES. TOUT LOGEMENT DE DRAINAGE FOURNI PAR L'INSTALLATEUR, DOIT ETRE EN PLASTIQUE, DE MANIERE A ISOLER LA FONTAINE A EAU DU SYSTEME DE PLOMBERIE DU BATIMENT.



**LEGENDE/LEYENDA/LEGENDE**

- A = 3/8" O.D. UNPLATED COPPER TUBE CONNECT - SHUT OFF VALVE BY OTHERS**  
 TUBO DE CONEXION DE COBRE; SIN NIQUEL, 3/8 DE PULGADA (9.5MM) - CIERRE FUERA DE LA VÁLVULA  
 CONNEXION TUBE EN CUIVRE NON PLAQUE DE 0.95CM (3/8 D'UN POUCE) - SOUPAPE D'ARRET
- B = ACCESS PANEL**  
 PANEL DE ACCESO  
 PANNEAU D'ACCES
- C = REMOVABLE BOTTOM COVER**  
 CUBIERTA REMOVIBLE DE LA BASE  
 COUVERTURE DU BAS AMOVIBLE

## 4710 FOUNTAIN

1. This fountain is to be mounted on a smooth, flat, finished surface with adequate support structure.  
NOTE: Mounting structure must be capable of supporting 300 lb. load on fountain.
2. Refer to rough-in for plumbing.
3. Install shut-off valve on water supply. (Valve not furnished)
4. Locate and install fountain using 3/8" minimum screws or bolts. (Screws or bolts not furnished)
5. Connect water supply and fountain drain. Water connection and drain must comply with local codes.
6. Turn on water supply and check all connections for leaks.

**CAUTION:** This fountain is rated for inlet water pressure of 20-105 PSI. A pressure reducing regulator should be used if the inlet water supply exceeds 105 PSI. Any damage caused by reason of connecting this product to supply line pressures lower than 20 psig or higher than 105 psig is not covered by warranty.

7. Water supply 3/8" O.D. unplated copper tube. Waste 1-1/4" IPS. Contractor to supply waste trap and service stop valve in accordance with local code.
8. Connecting lines to be made of unplated copper and should be thoroughly flushed to remove all foreign matter before being connected to fountain. This fountain is manufactured in such a manner that it does not in anyway cause taste, odor, color or sediment problems.
9. Connect fountain to supply line with a shut-off valve and install a 3/8" unplated copper water line between the valve and the cooler. Remove any burrs from outside of water line. Push the tubes straight into the fittings until they reach a positive stop, approximately 3/4" (See Figs. 1 and 2). **DO NOT SOLDER TUBE INSERTED INTO THE STRAINER AS DAMAGE TO THE O-RINGS MAY RESULT.**

1. Esta fuente de agua fría debe ser instalada en una superficie suave, plana y compacta con una estructura sólida.
2. Para plomería, refiérase al DIAGRAMA (ROUGH-IN)
3. Instale la válvula de cierre (Válvula no incluida).
4. Coloque e instale la fuente de agua usando unos tornillos con un mínimo de 3/8 pulgada (9,5 mm). (Tornillos no incluidos).
5. Conecte el suministro de agua y el desagüe de la fuente. Las conexiones de toma de agua y desagüe deben cumplir con las regulaciones locales.
6. Ponga a funcionar el agua y revise las conexiones para asegurarse que no haya ninguna filtración.

**CUIDADO:** Esta fuente de agua está clasificada para recibir agua con una presión de 20 – 105 PSI. Un regulador para reducir la presión debe ser instalado si la presión de agua que se recibe es mayor que 105 PSI. Cualquier daño ocasionado debido a la conexión de este producto cuando la presión es menor que 20 PSIG o mayor que 105 PSIG, no será cubierto por la garantía.

7. Tubo de conexión para el agua es de cobre, sin níquel de 3/8 de pulgada (9,5mm). Desagüe 1 – ¼ pulgada (25 mm- 63 mm) IPS. El contratista debe proveer la trampa de desecho y la válvula de servicio cumpliendo con las regulaciones locales.
8. Las tuberías deben ser de cobre, sin níquel y deben ser lavadas con abundante agua para eliminar cualquier impureza antes de ser conectadas a la fuente de agua fría. Esta fuente de agua está fabricada de tal manera que no causa, de forma alguna, problemas de olor, sabor o sedimentación.
9. Conecte la fuente de agua a las tuberías de suministro de agua con una válvula de cierre e instale una tubería de cobre sin níquel, entre la válvula y el sistema de refrigeración. Elimine cualquier suciedad que esté fuera de la tubería de agua. Empuje los tubos directamente dentro de los conectores hasta que se detenga, aproximadamente ¾ de pulgada (19 mm) (Vea las ilustraciones no.1 y no.2). **NUNCA SOLDE LOS TUBOS INSERTADOS DENTRO DEL FILTRO PORQUE PUEDE CAUSAR DAÑOS A LOS ANILLOS DE CIERRE.**

1. La fontaine doit être montée sur une surface lisse, plane et bien finie, et doit comporter une structure de support adéquate.
2. Se référer au schéma pour la plomberie.
3. Installer la soupape d'arrêt sur l'alimentation d'eau. (Soupape non fournie)
4. Identifier et installer la fontaine à l'aide de vis ou de boulons d'un minimum de 0,95cm (3/8"). (Les vis et boulons ne sont pas fournis).
5. Connecter l'alimentation d'eau et vérifier qu'il n'y ait pas de fuite aux connexions.

**PRECAUTIONS :** La fontaine est conçue pour une pression d'arrivée d'eau comprise entre 20 et 105 PSI. Un régulateur de réduction de pression doit être utilisé si l'arrivée d'eau dépasse 105 PSI. Tout dégât engendré par la connexion du produit à des pressions d'alimentation inférieures à 20psig ou supérieures à 105 psig, ne sont pas couvertes par la garantie.

7. Tube en cuivre non plaqué d'alimentation d'eau de 3,1cm (3/8 de pouce) IPS.  
Le contractant doit fournir la trappe à déchets et la soupape d'arrêt de service en fonction du code régional.
8. Les lignes de connexion doivent être en cuivre non plaqué et être rincées à grande eau afin d'éliminer tout corps étranger, avant d'être connectée à la fontaine. La fontaine est fabriquée de manière à ce qu'elle ne puisse pas cause de problèmes liés au goût, aux odeurs, à la couleur ou aux sédiments.
9. Connecter la fontaine à la ligne d'alimentation à l'aide d'une soupape d'arrêt, puis installer le conduit d'eau en cuivre non plaqué entre la soupape et le système réfrigérant. Retirer tout ébarboir de l'extérieur du conduit d'eau. Pousser les tubes directement dans leur logement, jusqu'à ce qu'ils s'arrêtent complètement, à environ 1,9cm (3/4 de pouce), (Consultez les schémas 1 et 2). **NE PAS SOUDER LE TUBE INSERE DANS L'EGOUTTOIR SOUS PEINE D'ENDOMMAGER LES ANNEAUX.**

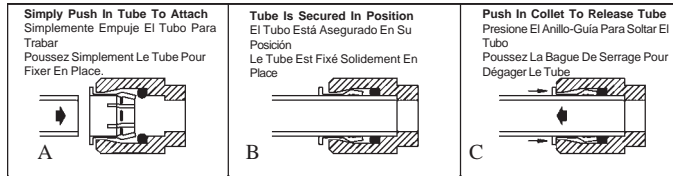
**TROUBLE SHOOTING AND MAINTENANCE**  
**SOLUCION DE PROBLEMAS Y MANTENIMIENTO**  
**ANOMALIES DE FONCTIONNEMENT ET MAINTENANCE**

**Actuation of Quick Connect Water Fittings:** Fountain is provided with lead-free connectors which utilize an o-ring water seal. To remove tubing from the fitting, relieve water pressure, push in on the gray collar while pulling on the tubing. (See Fig.1) To insert tubing, push tube straight into fitting until it reaches a positive stop, approximately 3/4".

**Adecuacion Para La Union Rapida De Los Conectores De Agua:** La fuente está provista con cables conectores, los cuales utilizan un anillo de cierre. Para quitar la tubería de los conectores, libere la presión del agua, presione el aro gris mientras tensa la tubería. Para insertar la tubería, presione el tubo liso dentro del conector hasta que éste alcance el tope aproximadamente (19mm).

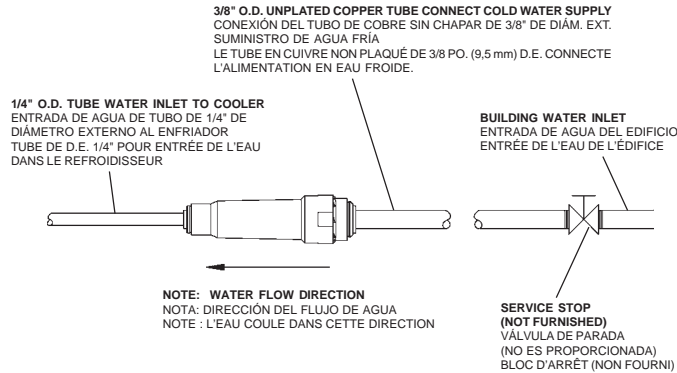
**Mise en Route des Logements à eau de Connexion Rapide** La fontaine est livrée accompagnée de connecteurs sans plomb qui nécessitent l'utilisation d'un joint d'étanchéité en forme d'anneau. Pour retirer le tube de son logement, arrêter la pression d'eau, et pousser sur le collier gris tout en tirant sur le tube. (Consulter le schéma n°1). Pour insérer le tube, le pousser directement à l'intérieur du logement, jusqu'à ce qu'il s'arrête entièrement, à environ 1,9cm.

**OPERATION OF QUICK CONNECT FITTINGS**  
**FUNCIONAMIENTO DE LOS ACCESORIOS DE CONEXIÓN RÁPIDA**  
**FONCTIONNEMENT DES RACCORDS RAPIDES**



**Pushing Tube In Before Pulling It Out Helps To Release Tube.**  
 Presionar El Tubo Antes De Tirar De Él Ayuda A Soltar El Tubo.  
 On Peut Retirer Le Tube Plus Facilement En Le Poussant Vers L'intérieur D'abord Puis En Le Retirant.

**FIG. 1**



**FIG. 2**

**TROUBLE SHOOTING AND MAINTENANCE**  
**SOLUCION DE PROBLEMAS Y MANTENIMIENTO**  
**ANOMALIES DE FONCTIONNEMENT ET MAINTENANCE**

**ORIFICE ASSY:** Mineral deposits on orifice can cause water flow to spurt or not regulate. Mineral deposits may be removed from the orifice with a small round file not over 1/8" diameter or small diameter wire. **CAUTION: DO NOT** file or cut orifice material.

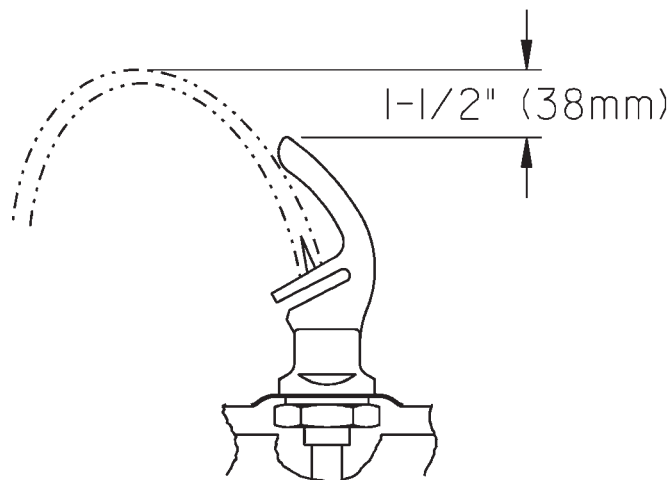
**ENSAMBLAJE DEL ORIFICIO:** Si se depositan minerales en el orificio, pueden causar que el agua fluya demasiado. Los minerales depositados pueden ser eliminados con una pequeña lima redonda no más de 1/8 de pulgada ( 30mm) de diámetro o con un alambre pequeño. **EI CUIDADO: NO ARCHIVA** ni cortó la materia de orifice.

**ASSEMBLAGE DE L'ORIFICE:** Les dépôts minéraux se trouvant sur l'orifice peuvent entraîner un jet d'eau irrégulier. Les dépôts minéraux peuvent être éliminés de l'orifice grâce à une petite lime ronde ne dépassant pas 3mm de diamètre, ou un fil métallique de petit diamètre.

**STREAM HEIGHT ADJUSTMENT:** Stream height is factory set at 35 PSI. If supply pressure varies greatly from this, adjust the screw on regulator item 22 by using a small screwdriver through the small hole in the push button item 10 (See Fig.5). Clockwise adjustment will raise stream and counter-clockwise adjustment will lower stream. For best adjustment, stream should hit basin approx. 6-1/2" from bubbler.

**AJUSTE DEL CHORRO DE AGUA:** La altura del chorro de agua ha sido ajustado en su fabricación para una altura de 35 PSI. Si la presión del suministro varía mucho de esto, ajusta el tornillo en el artículo de regulador 22 utilizando un destornillador pequeño por el hoyo pequeño en el artículo del pulsador 10 (Ve Fig.5). Con un giro hacia la izquierda conseguirá aumentar la altura del chorro de agua y con giro hacia la derecha bajará la altura. Para el mejor ajustamiento, el chorro de agua del fregadero deberá alcanzar aproximadamente 6-12 pulgadas (152 – 300 mm) del grifo.

**Réglage de la hauteur du courant d'eau :** La hauteur du courant d'eau est réglé en usine sur 35 PSI. Si la pression de provision varie fort de ceci, ajuster la vis sur l'article régulateur 22 en utilisant un petit tournevis par le petit trou dans l'article de bouton de poussée 10 (Voit Fig.5). Les réglages effectués dans le sens des aiguilles d'une montre permettent d'augmenter la hauteur du courant tandis que les réglages dans le sens inverse des aiguilles d'une montre le font baisser. Pour un réglage de qualité, le courant doit entrer en contact avec l'évier à environ 18,5cm du tube à bulles.



**FIG. 3**

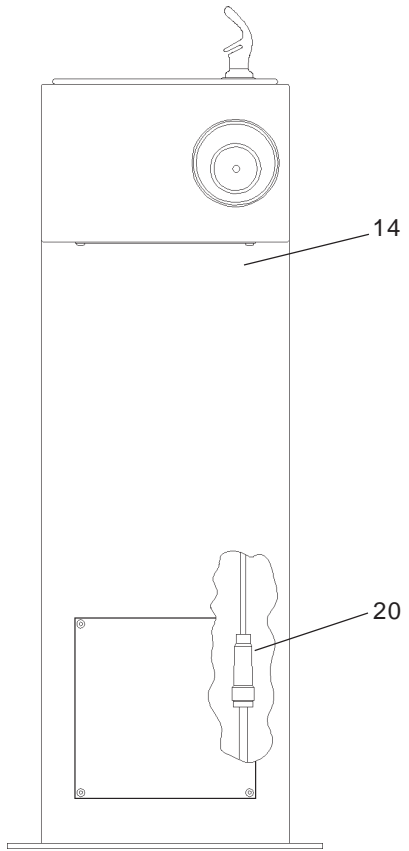


FIG. 4

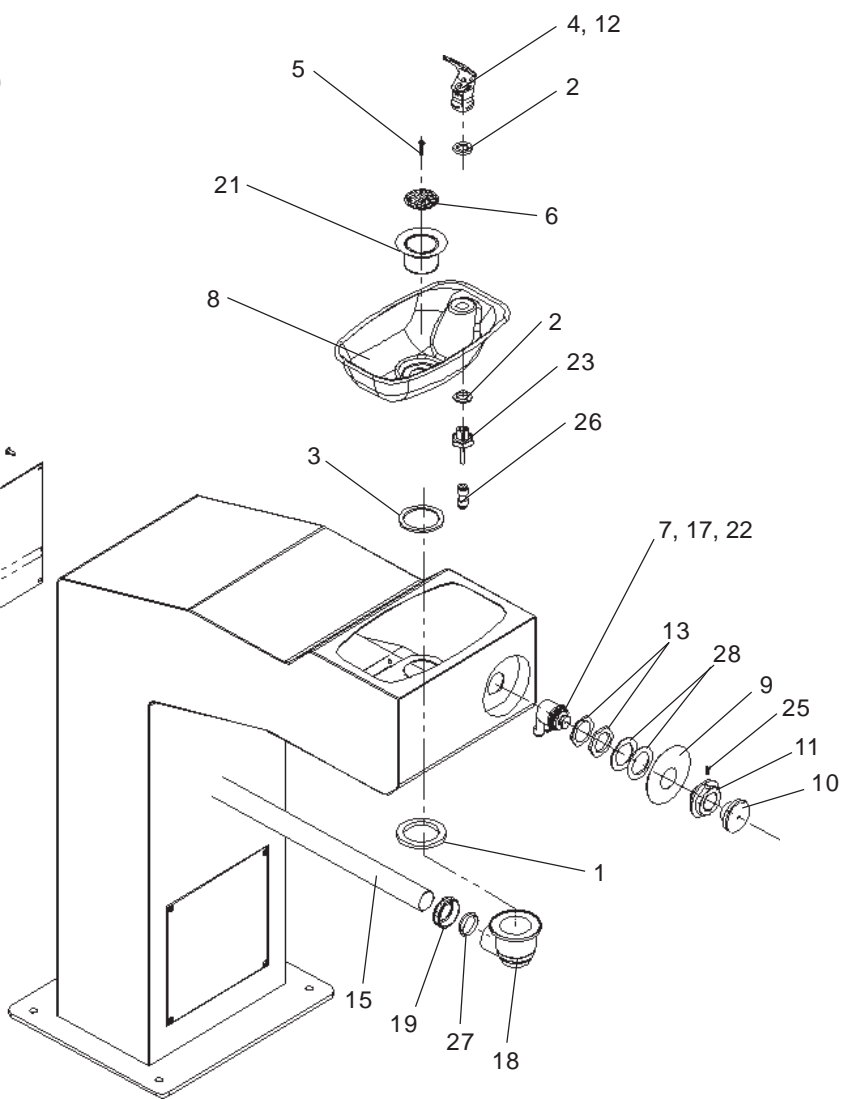


FIG. 5

# 4710 FOUNTAIN

## PARTS LIST/LISTA DE PIEZAS/LISTE DE PIÈCES

ITEM NO.	PART NO.	DESCRIPTION	DESCRIPCIÓN	DESCRIPTION
1	100147140560	Drain Gasket	Junta de Desagüe	Joint d'écoulement
2	100322740560	Gasket	Junta	Joint
3	101570540560	Drain Gasket	Junta de Desagüe	Joint d'écoulement
4	110544942550	Set Screw #8-32 X .125	Conjunto de Tornillos # 8-32x0,125	Vis de fixation n°8-32x3mm (.125)
5	110868642550	Socket Head Screw #10-24x.75	Tornillo de Cabeza Hueca #10-24x0,75	Vis du haut de la prise n°10-24x2mm
6	160270508640	Strainer Plate	Filtro	Plateau d'écoulement
7	15005C	Regulator Retaining Nut	Tuerca de Retención	Ecrou de rétention du régulateur
8	170705042830	Basin	Vasija	Evier
9	28091C	Nameplate Insert	Placa de Identificación	Endroit d'insertion de la plaque du nom
10	45662C	Push Button	Botón pulsador	Bouton pression
11	45663C	Push Button Sleeve	Cuerpo del botón pulsador	Manchon du bouton pression
12	45851C	Bubbler	Grifo	Tube à bulles
13	40045C	Hex Nut 1-5/16-20UN	Tuerca Hexagonal 1-5/16-20UN	Ecrou Hex de 33mm (1-5/16 pouces)
14	45828C	Fountain Body	Cuerpo de la Fuente de Agua	Corps de la fontaine
15	45483C	Drain Tube	Tubo de Desagüe	Tube d'écoulement
16	45842C	Access Panel	Panel de Acceso	Panneau d'accès
17	50986C	Regulator Holder	Sujetador Regulador	Support de maintien du régulateur
18	56121C	Drain Elbow 1-1/4"	Codo de Desagüe 1-1/4 pulgada	Coude d'écoulement de 32mm (1-1/4 de pouce)
19	75588C	Slip Joint Nut 1-1/4	Tuerca de Unión 1-1/4 pulgada	Ecrou du joint de 32mm (1-1/4 de pouce)
20	55996C	In - Line Strainer	Filtro Interior	Egouttoir du conduit interne
21	600985451640	Drain Plug	Unión de Desagüe	Prise d'écoulement
22	61313C	Regulator	Regulador	Régulateur
23	15013C	Bubbler Tube Assy.	Tubo del Grifo	Assemblage du tube à bulles
24	75534C	Pinned Torx Screw #10-24	Tornillo #10-24	Vis Torx à clavette n°10-24
25	75672C	Screw - Cap #6-32 x 5/16	Enrosque - la Tapa #6-32 X 5/16	Visser - la Casquette #6-32 x 5/16
26	70683C	Union - 1/4	La Unión - 1/4	Union - 1/4
27	75589C	Gasket	Junta	Joint
28	28308C	Washer	Arandela	Rondelle
NS	56092C	Poly Tubing (Cut to Length)	Tubo de polietileno (corte según largo deseado)	Tube poly (coupé à la bonne longueur)
NS	75596C	Paint Touch-up (Pen)	Pintura para Retocar (Bolígrafo)	Retouches peinture (stylo)

### Pintura Para Retocar

Para rasguños menores hay disponible un palito para retoque de pintura. Para pintar de nuevo defectos mayores, puede comprar pinturas en aerosol en el mostrador de la ferretería. Le sugerimos las siguientes marcas:

- Marca: X-O  
XO-11 Hunter Green
- Marca: Ace Hardware  
Rush Stop-Machine & Implement  
International Green

### Retouches peinture

Pour les rayures minimales, vous disposez d'un stylo stick de peinture à retouches. Pour les éraflures plus importantes, vous pouvez vous procurer de la peinture acrosol dans les magasins d'équipements spécialisés.

- Nom de marque : X-O  
XO-11 Vert bouteille
- Nom de marque Ace Hardware  
Anti-rouille/ Machines et outillage  
Vert international

**Halsey Taylor**  
2222 CAMDEN COURT  
OAK BROOK, IL 60523  
630.574.3500

PRINTED IN U.S.A.  
IMPRESO EN LOS E.E.U.U.  
IMPRIMÉ AUX E.-U.

FOR PARTS CONTACT YOUR LOCAL DISTRIBUTOR OR VISIT OUR WEBSITE [WWW.HALSEYTAYLOR.COM](http://WWW.HALSEYTAYLOR.COM)  
PARA PIEZAS DE REEMPLAZO PÓNGASE EN CONTACTO CON SU DISTRIBUIDOR LOCAL O VISITE NUESTRO SITIO DE WEB [WWW.HALSEYTAYLOR.COM](http://WWW.HALSEYTAYLOR.COM)  
POUR VOUS PROCURER DES PIÈCES, CONTACTEZ VOTRE DISTRIBUTEUR LOCAL OU VISITEZ NOTRE SITE WEB A L'ADRESSE [WWW.HALSEYTAYLOR.COM](http://WWW.HALSEYTAYLOR.COM)